

Акционерное общество "Альбатрос"

Утвержден
УНКР.406239.003 РЭ-ЛУ

ОКП 42 1224

ЗАКАЗАТЬ

**Преобразователи давления Альбатрос р20 DELTA
тип 403022**

Руководство по эксплуатации

УНКР.406239.003 РЭ

СОДЕРЖАНИЕ

ВВЕДЕНИЕ.....	2
ОПИСАНИЕ И РАБОТА	
1 НАЗНАЧЕНИЕ.....	3
2 ТЕХНИЧЕСКИЕ ДАННЫЕ.....	3
3 СОСТАВ.....	7
4 ОБЩЕЕ УСТРОЙСТВО И ПРИНЦИП РАБОТЫ.....	8
5 УСТРОЙСТВО И РАБОТА СОСТАВНЫХ ЧАСТЕЙ.....	8
6 ОБЕСПЕЧЕНИЕ ВЗРЫВОЗАЩИЩЕННОСТИ.....	8
7 МАРКИРОВКА ПРЕОБРАЗОВАТЕЛЕЙ.....	9
ИСПОЛЬЗОВАНИЕ ПО НАЗНАЧЕНИЮ	
8 ОБЩИЕ УКАЗАНИЯ ПО ЭКСПЛУАТАЦИИ.....	10
9 ИНДИКАТОР И РАБОТА С ПОВОРОТНОЙ КНОПКОЙ ПРЕОБРАЗОВАТЕЛЯ12	
10 ОТОБРАЖЕНИЕ ИЗМЕРЕННЫХ ПАРАМЕТРОВ.....	13
11 УКАЗАНИЕ МЕР БЕЗОПАСНОСТИ.....	15
12 ОБЕСПЕЧЕНИЕ ВЗРЫВОЗАЩИЩЕННОСТИ ПРИ МОНТАЖЕ И ЭКСПЛУАТАЦИИ ПРЕОБРАЗОВАТЕЛЕЙ.....	15
13 ПОДГОТОВКА К РАБОТЕ И ПОРЯДОК РАБОТЫ.....	16
14 ХАРАКТЕРНЫЕ НЕИСПРАВНОСТИ И МЕТОДЫ ИХ УСТРАНЕНИЯ.....	18
15 ТЕХНИЧЕСКОЕ ОБСЛУЖИВАНИЕ И ПОВЕРКА ПРЕОБРАЗОВАТЕЛЕЙ.....	19
16 ПРАВИЛА ХРАНЕНИЯ И ТРАНСПОРТИРОВАНИЯ.....	19
ПАСПОРТ	
17 СВИДЕТЕЛЬСТВО О ПРИЕМКЕ.....	19
18 ДАННЫЕ О ПОВЕРКЕ.....	19
19 ГАРАНТИИ ИЗГОТОВИТЕЛЯ.....	19
20 СВЕДЕНИЯ О РЕКЛАМАЦИЯХ.....	20
21 УЧЕТ РАБОТЫ.....	20
ПРИЛОЖЕНИЯ	
A Структура условного обозначения преобразователей.....	21
B Внешний вид и габаритные размеры преобразователя с фланцевым соединением.....	23
C Схемы подключения преобразователей к внешним устройствам.....	24
D Свидетельство об утверждении типа средств измерений.....	26
E Сертификат соответствия Техническому регламенту Таможенного союза.....	27
ССЫЛОЧНЫЕ НОРМАТИВНЫЕ ДОКУМЕНТЫ.....	27

ВВЕДЕНИЕ

Настоящий документ содержит сведения, необходимые для эксплуатации преобразователей давления Альбатрос р20 DELTA тип 403022 ТУ 4212-006-29421521-11, именуемых в дальнейшем "преобразователи", и предназначен для обучения обслуживающего персонала работе с ними и их эксплуатации.

Документ состоит из трех частей. Разделы с 1 по 7 ОПИСАНИЕ И РАБОТА, содержат сведения о назначении, технических данных, составе, устройстве, конструкции преобразователей, обеспечении взрывозащищенности и маркировке преобразователей.

Разделы с 8 по 16 ИСПОЛЬЗОВАНИЕ ПО НАЗНАЧЕНИЮ, содержат методику установки и подключения, методику перехода из режима индикации в режим выбора параметров, указание мер безопасности, описание подготовки к работе, перечень характерных неисправностей и методов их устранения, требования для правильной эксплуатации преобразователей и поддержания в постоянной готовности к действию и правила хранения.

Разделы с 17 по 21 ПАСПОРТ, содержат свидетельство о приемке, поверке, гарантии изготовителя, а также сведения о рекламациях и учете работы.

В связи с постоянно проводимыми работами по совершенствованию конструкции допускаются незначительные отличия параметров, не ухудшающие характеристики изделия. В содержание данного документа могут быть внесены изменения без предварительного уведомления.

Материал, представленный в настоящем документе, можно копировать и распространять при соблюдении следующих условий:

- весь текст должен быть скопирован целиком, без каких бы то ни было изменений и сокращений;
- все копии должны содержать ссылку на авторские права АО "Альбатрос";
- настоящий материал нельзя распространять в коммерческих целях (с целью извлечения прибыли).

Преобразователи давления Альбатрос р20 DELTA тип 403022 являются товарным знаком АО "Альбатрос".

© 2012...2023 АО "Альбатрос". Все права защищены.

ОПИСАНИЕ И РАБОТА

1 НАЗНАЧЕНИЕ

1.1 Преобразователи давления Альбатрос р20 DELTA типа 403022 предназначены для измерения разности давлений и избыточного давления газообразных продуктов, жидких продуктов и паров. Структура условного обозначения преобразователей и пример заказа преобразователя избыточного давления в корпусе “сфера” для систем объемно-массового учета жидких углеводородов приведены в приложении А.

1.2 Условия эксплуатации и степень защиты преобразователей

Номинальные значения климатических факторов:

- рабочая температура внешней среды соответствует п. 2.1.4;
- влажность воздуха 100 % при 35 °С;
- пределы изменения атмосферного давления от 84,0 до 106,7кПа;
- тип атмосферы III, IV (морская и приморско-промышленная).

Степень защиты оболочки - IP66 по ГОСТ 14254 (пыленепроницаемо, защита от сильных струй воды) для взрывозащищенных преобразователей и IP67 (пыленепроницаемо, защита от попадания воды при временном непродолжительном погружении) для преобразователей без взрывозащиты.

1.3 Преобразователи имеют два варианта исполнения: без взрывозащиты и взрывозащищенное Ex ia.

Соответствие преобразователей давления взрывозащищенного исполнения требованиям Технического регламента Таможенного союза ТР ТС 012/2011 обеспечивается выполнением требований безопасности согласно ГОСТ 31610.0 и ГОСТ 31610.11.

Преобразователи давления имеют уровень взрывозащиты Ga по ГОСТ 31610.0, вид взрывозащиты “Искробезопасная электрическая цепь” с уровнем “ia” по ГОСТ 31610.11 для взрывоопасных пылевых и газовых сред. Преобразователи давления взрывозащищенного исполнения предназначены для установки на объектах:

- во взрывоопасных зонах классов 0, 1, 2 по ГОСТ IEC 60079-10-1, где возможно образование смесей горючих газов и паров с воздухом категории IIC по ГОСТ Р МЭК 60079-20-1, группы T4 по ГОСТ 31610.0;

- во взрывоопасных зонах классов 20, 21, 22 по ГОСТ IEC 60079-10-2, где присутствуют взрывчатые пылевоздушные смеси и слои горючей пыли при максимальной температуре поверхности не выше 105 °С.

Преобразователи давления имеют следующую Ex-маркировку:

- “0 Ex ia IIC T4 Ga X”;
- “Ex ia IIIB T105 °C Da X”.

Знак “X”, следующий за маркировкой взрывозащиты преобразователей означает:

- при работе преобразователей в диапазоне температур от минус 40 до минус 50 °С крышка со смотровым окном должна иметь дополнительную защиту от механических повреждений;

- верхний диапазон рабочей температуры применяемого кабеля должен быть не менее максимально допустимого значения рабочей температуры преобразователя давления (таблица 3);

- подключаемые источник питания и другие электротехнические устройства должны иметь искробезопасные электрические цепи по ГОСТ 31610.11, а их искробезопасные параметры (уровень искробезопасной

цепи и подгруппа электрооборудования) должны соответствовать условиям применения преобразователей давления во взрывоопасной зоне;

- неиспользуемые кабельные вводы преобразователей давления должны быть закрыты заглушками, которые обеспечивают необходимый вид и уровень взрывозащиты и степень защиты оболочки.

2 ТЕХНИЧЕСКИЕ ДАННЫЕ

2.1 Основные технические данные и характеристики

2.1.1 Контролируемые параметры преобразователей указаны в таблице 1.

Таблица 1

Разность давлений	от минус 10 до +10 mbar	от минус 1 до +1 bar	от 0 до +1 bar*	от 0 до +1 bar	от минус 1 до +6 bar	от минус 1 до +100 bar
Номинальное давление, bar	2	210	-	210, дополнительно 420		
Примечание - преобразователь давления с номинальным диапазоном разности давлений, помеченным знаком “*”, предназначен для измерения избыточного давления в системах учета.						

2.1.2 Отображение входного давления производится в следующих единицах измерения: inH₂O, inHg, ftH₂O, mmH₂O, mmHg, psi, bar, mbar, kg/cm², kPa, Torr, MPa, mH₂O. Измеряемое значение отображается в процентах или со свободной задаваемой единицей измерения. Выходной токовый сигнал отображается в mA. Температура измерительной системы преобразователей отображается в °C, °F.

2.1.3 Преобразователи пропорционально преобразуют давление жидкостей и газов в унифицированный выходной токовый сигнал по ГОСТ 26.011. Диапазон выходного токового сигнала от 4 до 20 mA. Параметры выходных сигналов преобразователей представлены в таблице 2.

Таблица 2

Аналоговый выход:	Характеристики:
- для выхода (код 405) - для выхода (код 410 или 932)	4...20 mA, двухпроводный 4...20 mA, двухпроводный с HART
Время отклика на ступенчатое изменение T ₆₀ Затухание	менее 190 ms, без затухания регулируемое, от 0 до 100 s
Нагрузка: - для выхода (код 405) (4 ... 20 mA) - для выхода (код 410 или 932) (4 ... 20 mA) с HART	Параметры: R _H ≤ (U _п - 12 V) / 0,022 A; R _H ≤ (U _п - 12 V) / 0,022 A (нагрузка от 250 Ω до 1100 Ω).
Примечания 1 Расшифровка цифровых кодов приведена в приложении А. 2 U _п – напряжение питания на преобразователе, V.	

2.1.4 Температурные параметры контролируемой и окружающей среды для преобразователей в зависимости от исполнения, приведены в таблице 3.

Таблица 3

Исполнение	Температурный класс	Температура контролируемой среды	Температура окружающей среды	Расширенная температура окружающей среды ³
Без взрывозащиты	-	минус 40...+110 °С	минус 40...+85 °С	минус 50...+85 °С
Взрывозащитное Ex ia	T4	минус 40...+100 °С	минус 40...+60 °С	минус 50...+60 °С
	T105 °С	минус 40...+100 °С	минус 40...+60 °С	минус 50...+60 °С

Примечания
1 При температуре окружающей среды ниже минус 20 °С индикатор может не работать.
2 В диапазоне от минус 40 до минус 50 °С должна быть защищена крышка индикатора со стеклом от механического воздействия. За детальной информацией обращаться на предприятие-изготовитель.
3 Только с типовым дополнением 681: расширенный диапазон допустимой температуры окружающей среды от минус 50 °С.

2.1.5 Вязкость контролируемой среды не ограничивается при отсутствии застывания контролируемой среды на элементах конструкции преобразователей.

2.1.6 Стойкость преобразователей к агрессивным средам ограничена применяемыми материалами, контактирующими с контролируемой средой. Короткий и длинный корпуса преобразователей (код 1 и 2) изготовлены из нержавеющей стали марки 1.4404. Корпус (код 3) прецизионное литье изготовлен из нержавеющей стали марки 1.4408. Материал чувствительных элементов – нержавеющая сталь 316L (код 20), хастеллой С276, 2.4819 (код 82) и тантал (код 80).

2.1.7 Преобразователи предназначены для непрерывной работы.

2.2 Метрологические характеристики

2.2.1 Метрологические характеристики преобразователей приведены в таблице 4.

Таблица 4

Параметры	Значения					
	от минус 10 до +10 mbar	от минус 1 до +1 bar	от 0 до +1 bar*	от 0 до +1 bar	от минус 1 до +6 bar	от минус 1 до +100 bar
Заводские настройки для диапазона измерения	0 ... 10 mbar	0 ... 1 bar	0 ... 1 bar	0 ... 1 bar	0 ... 6 bar	0 ... 100 bar
Минимальный диапазон	1 mbar	5 mbar	0.1 bar	5 mbar	0,350 bar	2,5 bar
Коэффициент масштабирования, r^{**}	$r \leq 20$	$r \leq 400$	$r \leq 10$	$r \leq 200$	$r \leq 20$	$r \leq 40,4$
Нелинейность линейной характеристики в процентах от заданного диапазона	0,1 % для $r \leq 2$	0,07 % для $r \leq 10$	0,07 % для $r \leq 5$	0,07 % для $r \leq 10$	0,07 % для $r \leq 5$	0,07 % для $r \leq 5$
	$r \times 0,05$ % для $2 \leq r \leq 20$	$r \times 0,007$ % для $10 \leq r \leq 400$	$r \times 0,007$ % для $5 \leq r \leq 10$	$r \times 0,007$ % для $10 \leq r \leq 200$	$r \times 0,014$ % для $5 \leq r \leq 20$	$r \times 0,014$ % для $5 \leq r \leq 40,4$
Погрешность при +20 °С в процентах от заданного диапазона	0,2 % для $r \leq 2$	0,1 % для $r \leq 10$	0,07 % для $r \leq 5$	0,1 % для $r \leq 10$	0,1 % для $r \leq 5$	0,1 % для $r \leq 5$
	$r \times 0,1$ % для $2 \leq r \leq 20$	$r \times 0,01$ % для $10 \leq r \leq 400$	$r \times 0,007$ % для $5 \leq r \leq 10$	$r \times 0,01$ % для $10 \leq r \leq 200$	$r \times 0,02$ % для $5 \leq r \leq 20$	$r \times 0,02$ % для $5 \leq r \leq 40,4$
Погрешность от минус 20 до +85 °С в процентах от заданного диапазона	0,5 % для $r \leq 2$ (до +60°С)	0,2 % для $r \leq 10$	0,1 % для $r \leq 5$	0,2 % для $r \leq 10$	0,2 % для $r \leq 5$	0,2 % для $r \leq 5$
	$r \times 0,25$ % для $2 \leq r \leq 20$ (до +60°С)	$r \times 0,02$ % для $10 \leq r \leq 400$	$r \times 0,01$ % для $5 \leq r \leq 10$	$r \times 0,02$ % для $10 \leq r \leq 200$	$r \times 0,04$ % для $5 \leq r \leq 20$	$r \times 0,04$ % для $5 \leq r \leq 40,4$
Погрешность от минус 40 до +20 °С в процентах от заданного диапазона	1,0 % для $r \leq 2$	0,6 % для $r \leq 10$	0,12 % для $r \leq 5$	0,6 % для $r \leq 10$	0,6 % для $r \leq 5$	0,6 % для $r \leq 5$
	$r \times 0,5$ % для $2 \leq r \leq 20$	$r \times 0,06$ % для $10 \leq r \leq 400$	$r \times 0,012$ % для $5 \leq r \leq 10$	$r \times 0,06$ % для $10 \leq r \leq 200$	$r \times 0,12$ % для $5 \leq r \leq 20$	$r \times 0,12$ % для $5 \leq r \leq 40,4$
Погрешность от +60 до +85 °С в процентах от заданного диапазона	2,0 % для $r \leq 2$		0,12 % для $r \leq 5$			
	$r \times 1,0$ % для $2 \leq r \leq 20$		$r \times 0,012$ % для $5 \leq r \leq 10$			
Эффект статического давления P (bar) в процентах от номинального диапазона измерений, %, не более	1	$P \times 0,0005$	-	$P \times 0,0003$	$P \times 0,0025$	$P \times 0,001$
Нестабильность в процентах от номинального диапазона за год, %, не более	0,6	0,1	0,07	0,1	0,1	0,2

Примечания
1 Преобразователь давления с номинальным диапазоном разности давлений, помеченным знаком "***", предназначен для измерения избыточного давления в системах учета.
2 Коэффициент масштабирования r , помеченный знаком "**", связан с выбором шкалы измерения $r = P_{\max} / P_{\text{уст}}$, где P_{\max} – максимальное значение диапазона измерения датчика; $P_{\text{уст}}$ – текущее (установленное) значение шкалы измерения.

2.3 Электрические параметры и характеристики

2.3.1 Параметры питания преобразователей приведены в таблице 5.

Таблица 5

Исполнение	Параметры питания
Без взрывозащиты	От 12 до 36 V постоянного тока
Взрывозащищенное Ex ia	От 12 до 28 V постоянного тока Питание преобразователей должно быть искробезопасным и иметь следующие параметры: $U_i \leq 28 \text{ V}$, $I_i \leq 115 \text{ mA}$, $P_i \leq 750 \text{ mW}$, $C_i \leq 6 \text{ nF}$, $L_i \leq 105 \text{ }\mu\text{H}$

2.3.2 Электрическая изоляция между корпусом и искробезопасными цепями преобразователей выдерживает в течение одной минуты без пробоя и поверхностного перекрытия испытательное напряжение $\sim 500 \text{ V}$, 50 Hz в нормальных условиях применения.

2.3.3 По степени защиты от поражения электрическим током преобразователи относятся к классу защиты III по ГОСТ 12.2.007.0.

2.3.4 Связь преобразователей с внешними устройствами осуществляется с помощью экранированных двухпроводных кабелей.

2.3.5 Нормальное функционирование преобразователей обеспечивается при длине соединительного кабеля между внешними устройствами и преобразователем не более 1,5 km. Разрешается применение экранированных кабелей со следующими параметрами: $R_{\text{КАБ}} \leq 100 \text{ }\Omega$, $C_{\text{КАБ}} \leq 77 \text{ nF}$, $L_{\text{КАБ}} \leq 1,85 \text{ mH}$.

2.3.6 Электромагнитная совместимость соответствует требованиям ГОСТ Р МЭК 61326-1. Помехоустойчивость – критерий качества функционирования А, помехоэмиссия – класс А.

2.3.7 Уровень защиты от молнии преобразователей и вторичных приборов соответствует требованиям, предъявляемым к устройствам во второй зоне защиты от молнии в соответствии с ГОСТ Р МЭК 62305-4. Соединение между преобразователями и вторичными приборами осуществляется экранированным кабелем. Сами преобразователи выполнены в металлическом корпусе и заземлены, а также имеют в своем составе сглаживающие фильтры, достаточные для защиты от импульсных перенапряжений.

2.4 Интерфейс

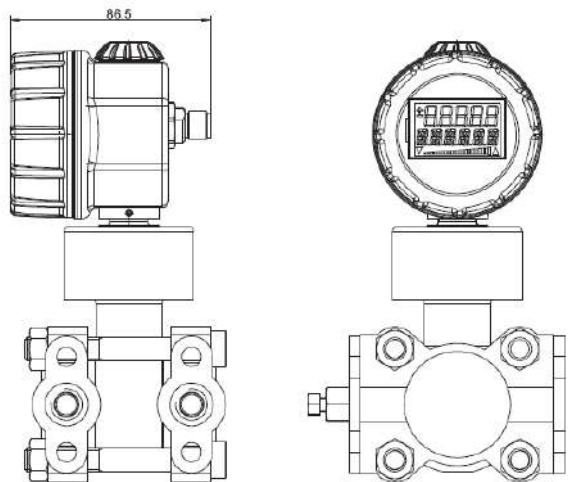
2.4.1 Наличие интерфейсов в преобразователях в зависимости от исполнения, приведено в таблице 6.

Таблица 6

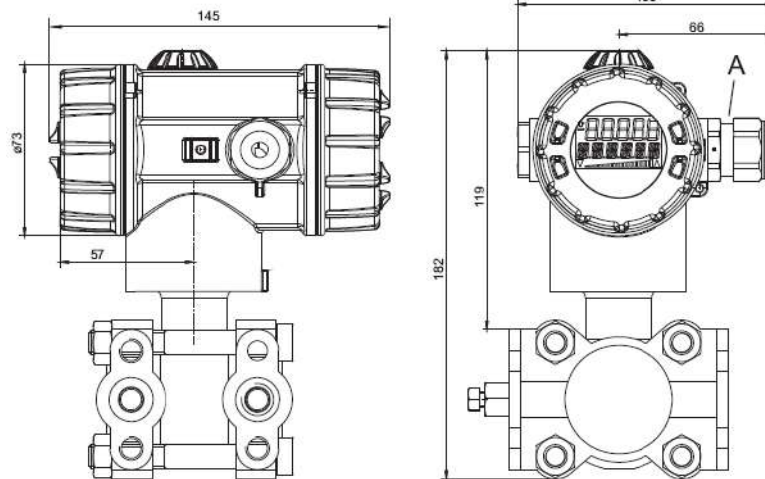
Исполнение	Интерфейс
Без взрывозащиты	JUMO интерфейс, разъем на торце преобразователя
Взрывозащищенное Ex ia	HART-интерфейс (выход 4...20 mA с HART), (код 410 или 932)
Примечания 1 Расшифровка цифровых кодов приведена в приложении А. 2 Взрывозащищенные исполнения могут иметь JUMO-интерфейс, но использование его во взрывоопасных зонах запрещено.	

2.5 Конструктивные параметры

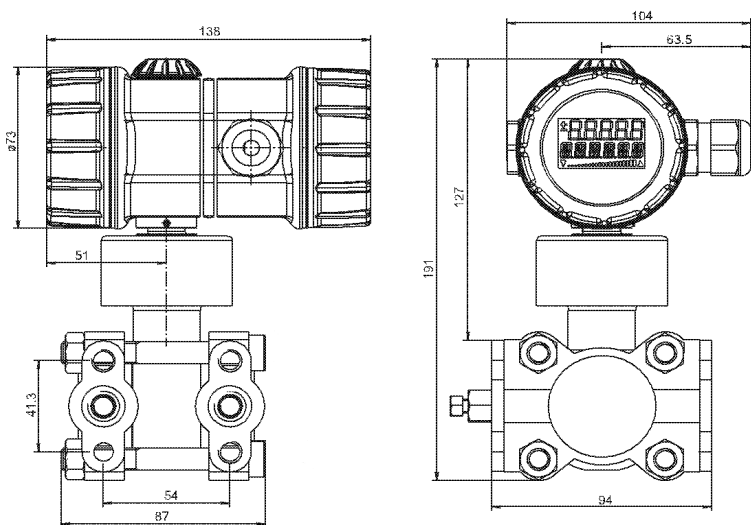
2.5.1 Габаритные размеры преобразователей приведены на рисунке 1.



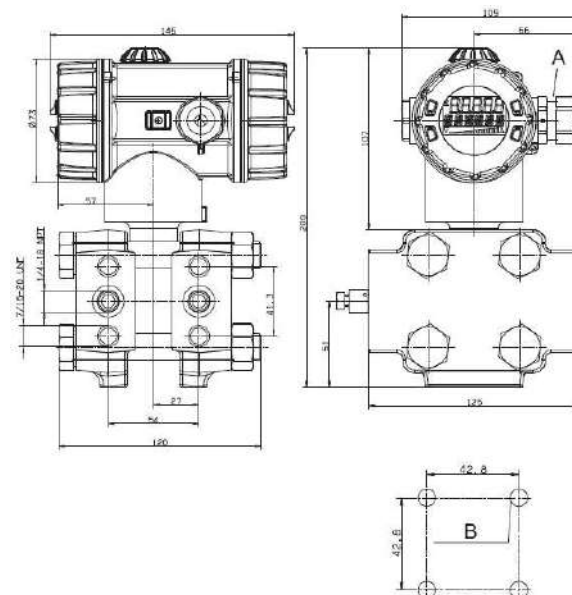
Тип 403022/0-0-1 (код 1, короткий корпус, нержавеющая сталь, с разъемом M12)



Тип 403022/0-0-3 (код 3, длинный корпус, прецизионное литье, с металлическим кабельным вводом)



Тип 403022/0-0-2 (код 2, длинный корпус, нержавеющая сталь, с пластмассовым кабельным вводом)



Исполнение для увеличенного номинального давления до 420 бар (код 694)

Рисунок 1 – Внешний вид и габаритные размеры преобразователей

Таблица 7

Масса	Значение
Тип 403022/0-0-1 (короткий корпус, код 1), kg	не более 3,00
Тип 403022/0-0-2 (длинный корпус, код 2), kg	не более 3,30
Тип 403022/0-0-3 (прецизионная отливка, код 3), kg	не более 4,00
Исполнение для увеличенного номинального давления до 420 bar (код 694), kg	дополнительно 2,50
Тип 403022/9-1-С40 (корпус "сфера", прецизионная отливка, код С40), kg	не более 7,40
Примечание - Расшифровка цифровых кодов приведена в приложении А.	

2.6 Механические характеристики

2.6.1 Преобразователи выпускаются в четырех типах корпусов: короткий (код 1), длинный (код 2), прецизионная отливка (код 3) и корпус "сфера" (код С40) (см. рисунок 1). Корпуса имеют три типа электрического соединения: круглый разъем M12x1 (код 36) с подключением снаружи корпуса, и два кабельных ввода - пластмассовый (код 82) и металлический (код 93) с подключением внутри корпуса к клеммному соединителю. Преобразователи в корпусе "сфера" имеют неразъемный кабельный ввод для подключения кабеля диаметром от 7 до 9 мм (код С51) или неразъемный кабельный ввод для подключения кабеля диаметром от 9 до 12 мм (код С52). Преобразователи выпускаются в двух исполнениях: без индикатора (код 0) и с индикатором (код 1), а так же без кнопки управления (код 0) и с кнопкой управления (код 1). Чувствительные элементы преобразователей могут быть изготовлены из следующих материалов: нержавеющая сталь (код 20), хастеллой С276, 2.4819 (код 82) и тантал (код 80). Преобразователи имеют возможность крепления к стенам и трубам посредством крепления для монтажа (каталожный номер: 40/00543777 см. раздел "Состав"). Так же возможно фланцевое соединение преобразователя с помощью комплекта для фланцевого соединения Альбатрос р20 DELTA УНКР.421946.011, поставляемого по специальному заказу, с номинальным диаметром фланца DN 50 мм и номинальным давлением от PN10 до PN40 кгс/см³ (см. приложение В).

2.7 Надежность

2.7.1 Средняя наработка на отказ преобразователей с учетом технического обслуживания, регламентируемого данным руководством по эксплуатации, не менее 100000 ч.

Средняя наработка на отказ преобразователей устанавливается для условий и режимов, оговоренных в п. 1.2.

2.7.2 Критерием отказа является несоответствие преобразователей требованиям пп. 2.1, 2.3.

2.7.3 Срок службы преобразователей составляет 14 лет.

2.7.4 Срок сохраняемости преобразователей не менее одного года на период до ввода в эксплуатацию при соблюдении условий, оговоренных в разделе "Правила хранения и транспортирования".

3.1 В комплект поставки входят:

- Преобразователь давления Альбатрос р20 DELTA тип 403022 ТУ 4212-006-29421521-11	- 1 шт.;
- руководство по эксплуатации УНКР.406239.003 РЭ	- 1 шт.;
- сертификат калибровки преобразователя	- 1 шт.*;
- программа установки JUMO-setup (каталожный номер 40/00537577)	- 1 шт.*;
- HART-модем для соединения с компьютером через интерфейс HART (каталожный номер 40/00443447)	- 1 шт.*;
- HART-совместимый Ex изолятор (барьер искробезопасности) для соединения преобразователей во взрывоопасных зонах (каталожный номер 40/00389710)	- 1 шт.*;
- кабель интерфейса для связи компьютера и преобразователя (каталожный номер 70/00456352)	- 1 шт.*;
- четырехконтактный угловой разъем M12x1 с ПВХ-кабелем 2 м (каталожный номер 40/00409334)	- 1 шт.*;
- четырехконтактный прямой разъем M12x1 с ПВХ-кабелем 2 м (каталожный номер 40/00404585)	- 1 шт.*;
- пятиконтактный угловой разъем M12x1 без кабеля (каталожный номер 40/00419133)	- 1 шт.*;
- пятиконтактный прямой разъем M12x1 без кабеля (каталожный номер 40/00419130)	- 1 шт.*;
- крепление для монтажа на стене или трубе (каталожный номер 40/00543777)	- 1 шт.*;
- трехвентильный блок	- 1 шт.*;
- пятивентильный блок	- 1 шт.*;
- овальный фланец из нержавеющей стали, DIN 19 213 (каталожный номер 40/00543775)	- 1 шт.*;
- мембранный разделитель	- 1 шт.*;
- ключ 7812-0368 Х9 ГОСТ 11737	- 1 шт.;
- тара транспортная УНКР.321312.125	- 1 шт.

Примечания

- 1 Комплекующие, помеченные знаком "*", определяются заказом.
- 2 Мембранный разделитель (для специальных применений) устанавливается на заводе и не может быть снят с преобразователей.
- 3 По специальному заказу возможна поставка комплекта для фланцевого соединения Альбатрос р20 DELTA УНКР.421946.011 с номинальным диаметром фланца DN 50 мм и номинальным давлением от PN10 до PN40 кгс/см³ (см. приложение В).

4 ОБЩЕЕ УСТРОЙСТВО И ПРИНЦИП РАБОТЫ

4.1 Измерение давления основано на тензорезистивном эффекте. Давление измеряемой среды воздействует на разделительную мембрану ячейки измерения давления. Разделительная мембрана передает давление через жидкостное заполнение на кремниевую мембрану с легированным мостом сопротивлений. Прогиб кремниевой мембраны под воздействием давления приводит к изменению сопротивлений измерительного моста, что вызывает изменение выходного напряжения моста, пропорциональное изменению давления. Ячейка измерения давления оснащена датчиком температуры, который, в совокупности с двумя внешними резисторами, обеспечивает температурную компенсацию измерений давления.

4.2 Преобразователи состоят из:

- чувствительного элемента, включающего ячейку измерения давления с разделительной мембраной из нержавеющей стали для измерения давления;
- первичного преобразователя (ПП).

ПП представляет собой электронный узел, выполняющий следующие функции:

- выдачу напряжения питания на ячейку измерения давления;
- считывание сигнала с ячейки измерения давления, его линеаризацию и усиление.

ПП имеет корпус с двумя отверстиями, в одно из которых устанавливается кабельный ввод, другое отверстие закрывается заглушкой. Также на корпусе присутствует поворотная кнопка управления. Корпуса имеют четыре исполнения. Короткий (код 1) и длинный (код 2) корпуса преобразователей изготавливаются из нержавеющей стали марки 1.4404. Корпус (код 3) и корпус "сфера" (код С40) прецизионное литье изготавливаются из нержавеющей стали марки 1.4408. Корпус (код 1) имеет переднюю крышку, корпуса (код 2 и код 3) имеют также заднюю крышку. Под задней крышкой корпуса имеется клеммный соединитель для подключения внешнего кабеля. Для коротких корпусов, на задней стенке находится круглый разъем M12x1. Под передней крышкой может быть расположена электронная плата преобразователя, на которой установлен индикатор (определяется заказом). Крышки корпусов (код 20) изготавливаются из нержавеющей стали марки 1.4408. Поворотная кнопка управления находится сверху корпуса и позволяет выбирать и корректировать параметры и значения в процессе работы с преобразователем. Чувствительные элементы преобразователей могут быть изготовлены из следующих материалов: нержавеющая сталь (код 20), хастеллой С276, 2.4819 (код 82) и тантал (код 80). Корпуса имеют фланец из нержавеющей стали марки 316 и фторопластовое уплотнение FEP. Измерительная система преобразователя имеет три варианта исполнения: с заполняющей средой в виде силиконового масла (код 01), галогенированного масла (код 02) или без заполнения (код С130).

5 УСТРОЙСТВО И РАБОТА СОСТАВНЫХ ЧАСТЕЙ

5.1 ПП выполнен на основе усилителя. В качестве чувствительного элемента используется тензорезистивная термокомпенсированная ячейка измерения давления.

5.2 Преобразователи работают следующим образом:

Напряжение питания поступает на входные клеммы. Для защиты от неверной полярности входного напряжения используются диоды.

Напряжение питания используется для питания микросхемы усилителя и выходного каскада формирования тока.

Усилитель обеспечивает усиление напряжения с тензорезистивной термокомпенсированной ячейки измерения давления, регулировку преобразователя в начале (4 мА) и в конце диапазона (20 мА) и коррекцию нелинейности характеристики.

6 ОБЕСПЕЧЕНИЕ ВЗРЫВОЗАЩИЩЕННОСТИ

6.1 Обеспечение взрывозащищенности преобразователей взрывозащищенного исполнения достигается ограничением соответствующих токов и напряжений до искробезопасных значений, а также выполнением их конструкции в соответствии с требованиями ГОСТ 12.2.007.0, ГОСТ 31610.0, ГОСТ 31610.11:

- пути утечки и электрические зазоры между элементами внутреннего монтажа, обеспечивающими искробезопасность, соответствуют требованиям ГОСТ 31610.11;

- соединения элементов искробезопасных цепей выполнены пайкой и покрыты изоляционным лаком;

- конструкция печатных плат соответствует требованиям ГОСТ 31610.11;

- искрозащитные элементы вместе с защищаемыми элементами и присоединительными проводами представляют неразборные конструкции;

- плотность тока в печатных медных проводниках соответствует требованиям ГОСТ 31610.11;

- искрозащитные элементы нагружены не более чем на 70 % допустимых значений тока, напряжения и рассеиваемой мощности в нормальном и аварийных режимах работы;

- электронные платы залиты компаундом, диапазон рабочих температур которого составляет от минус 55 до +200 °С. Оголенные проводники, выступающие из компаунда отсутствуют;

- содержание магния в сплаве, из которого изготовлены оболочки, не превышает 7,5 %;

- изоляция между искробезопасными цепями и корпусом, а также между несвязанными искробезопасными цепями выдерживает испытательное напряжение 500 V;

- максимальная температура поверхности не превышает допустимую по ГОСТ 31610.0 с учетом максимальной температуры окружающей среды;

- внутренние соединительные разъемы не взаимозаменяемы;

- поворотная кнопка выполнена из пластика, имеющего температурный индекс +190 °С. Прокладки выполнены из эластомерного материала, имеющего постоянную рабочую температуру +200 °С;

- неметаллические части оболочки имеют поверхностное электрическое сопротивление не более $10^9 \Omega$.

7 МАРКИРОВКА ПРЕОБРАЗОВАТЕЛЕЙ

7.1 Вид шильдика преобразователей давления, не предназначенных для использования во взрывоопасных зонах, показан на рисунке 2.



Рисунок 2 - Шильдик преобразователей исполнения без взрывозащиты

7.2 Вид шильдика преобразователей давления, предназначенных для использования во взрывоопасных зонах, показан на рисунке 3.

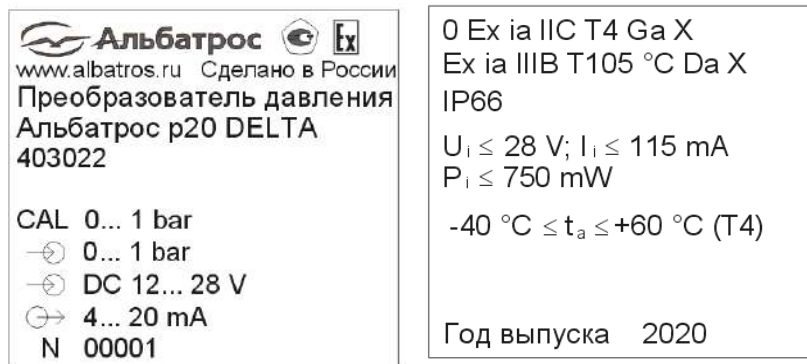


Рисунок 3 - Шильдик преобразователей взрывозащищенного исполнения

7.3 На шильдиках корпусов преобразователей нанесены следующие знаки и надписи:

- товарный знак предприятия-изготовителя;
- знак утверждения типа средств измерения;
- базовый тип преобразователя (см. приложение А);
- заводская установка диапазона измерений;
- входной номинальный диапазон измерений;
- диапазон входного напряжения;
- параметры токового выхода;
- порядковый номер преобразователей по системе нумерации предприятия.

7.4 Преобразователи взрывозащищенного исполнения имеют дополнительные знаки и надписи:

- специальный знак взрывобезопасности;
- Ex-маркировку для газовых сред;
- Ex-маркировку для пылевых сред;
- степень защиты по ГОСТ 14254;
- параметры питания;
- диапазон рабочих температур;
- год выпуска.

7.5 На транспортной таре нанесены основные, дополнительные и информационные надписи, а также манипуляционные знаки, соответствующие надписям "Хрупкое - осторожно", "Беречь от влаги" по ГОСТ 14192.

Кроме предупредительных знаков на транспортную тару нанесены:

- товарный знак предприятия-изготовителя;
- знак обращения продукции на рынке государств – членов Таможенного союза;
- наименование и тип преобразователя;
- порядковый номер и дата выпуска преобразователя.

ИСПОЛЬЗОВАНИЕ ПО НАЗНАЧЕНИЮ

8 ОБЩИЕ УКАЗАНИЯ ПО ЭКСПЛУАТАЦИИ

8.1 На всех стадиях эксплуатации руководствуйтесь правилами и указаниями, помещенными в соответствующих разделах данного документа.

8.2 Перед началом эксплуатации провести внешний осмотр преобразователей, для чего проверить:

- отсутствие механических повреждений на корпусе по причине некачественной упаковки или неправильной транспортировки;
- комплектность преобразователей согласно разделу “Состав” настоящего документа;
- состояние покрытий;
- отсутствие отсоединяющихся или слабо закрепленных элементов внутри преобразователей (определите на слух при наклонах).

8.3 В случае большой разности температур между складским и рабочим помещениями, полученные со склада преобразователи перед включением выдерживаются в нормальных условиях не менее четырех часов.

8.4 Установка преобразователей на объекте

8.4.1 Инструмент необходимый для установки преобразователя:

- ключ для винтов с внутренним шестигранником 1,5 мм ГОСТ 11737 (в комплекте);
- ключ гаечный с открытым зевом двухсторонний 8x10 мм, ключи гаечные с открытым зевом двухсторонние 22x24 мм (2 шт.);
- отвертка с прямым шлицом и шириной лопатки 3 мм (SL3) с длиной рабочей части не менее 70 мм;
- отвертка крестовая (PH2) с любой длиной рабочей части.

8.4.2 Все электрические соединения должны быть выполнены квалифицированным персоналом.

8.4.3 Преобразователь должен быть заземлен (см. пп. 13.5, 13.6).

8.4.4 Перед установкой преобразователей, в системе должно быть сброшено давление.

8.4.5 Место установки преобразователей должно быть доступным, находиться вблизи измеряемой точки и не быть подвержено вибрации.

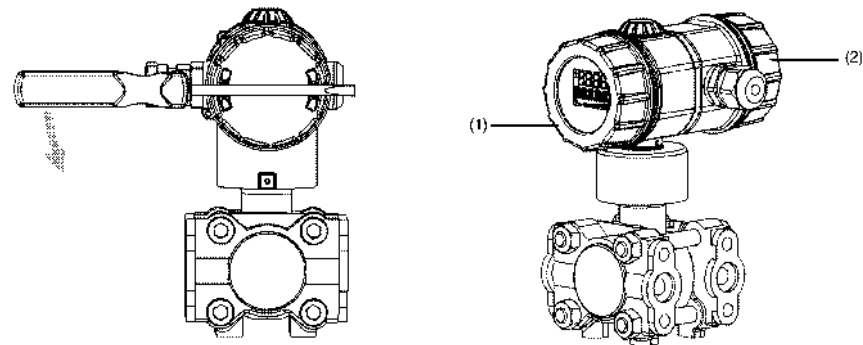
8.4.6 Рабочее положение преобразователей при измерении давления - кабельным вводом вбок.

8.4.7 Операции с токоведущими частями преобразователей должны осуществляться при отключенном питании.

8.5 Снятие передней и задней крышки

8.5.1 Для того, чтобы подключить кабель к преобразователю, необходимо открутить заднюю крышку корпуса.

8.5.2 Передняя крышка (1) и задняя крышка (2) могут быть откручены, например, отверткой (см. рисунок 4).



(1) Передняя крышка;
(2) Задняя крышка.

Рисунок 4 - Разборка преобразователей

8.6 Установка преобразователей и вращение жидкокристаллического индикатора

8.6.1 Номинальное положение установки преобразователей – вертикальное (показано на рисунке 5).

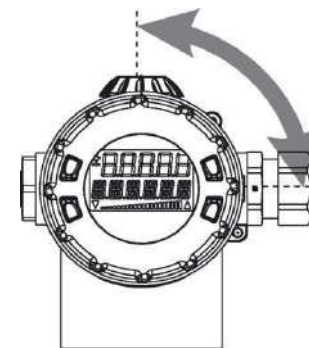


Рисунок 5 - Установка преобразователей

8.6.2 В зависимости от специфики установочного места, преобразователи могут быть установлены в любом другом положении. При этом жидкокристаллический индикатор может вращаться с шагом 90° для достижения номинального установочного положения. На рисунке 6 показан способ вращения индикатора.

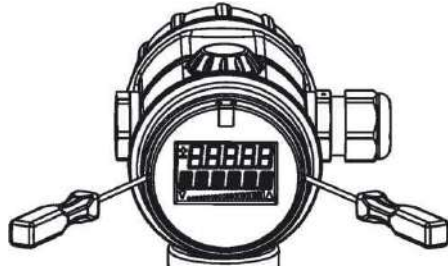


Рисунок 6 - Вращение индикатора

8.6.3 Для того чтобы произвести вращение жидкокристаллического индикатора, необходимо сделать следующее:

- отвинтить переднюю крышку (см. п. 8.5);
- маленькой узкой отверткой выдвинуть модуль электроники;
- повернуть модуль электроники до необходимого положения с шагом 90° и задвинуть его обратно вглубь корпуса преобразователя;
- навинтить переднюю крышку в исходное положение.

8.7 Вращение корпуса преобразователя

8.7.1 Корпус преобразователя может вращаться в пределах $\pm 160^\circ$, см. рисунок 7.

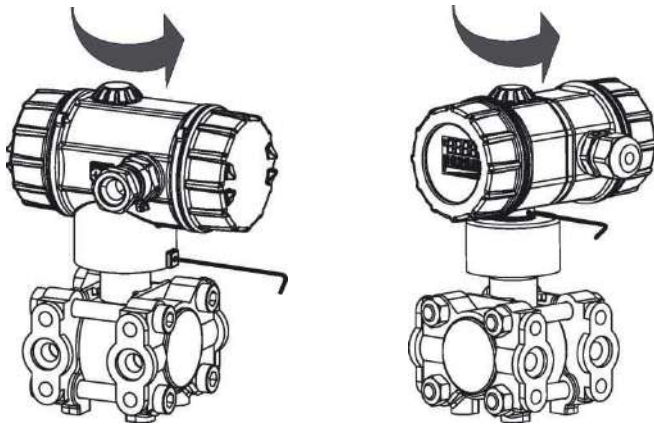


Рисунок 7 - Вращение корпуса преобразователя

8.7.2 Для того, чтобы повернуть корпус преобразователя необходимо выполнить следующее:

- ослабить установочный винт ключом на 1,5 мм (достаточно половины оборота);
- повернуть корпус до необходимого положения;
- затянуть ослабленный установочный винт.

8.8 Герметизация

8.8.1 При выборе уплотнителей необходимо принять во внимание условие эксплуатации преобразователей (например, совместимость материалов). После подключения давления необходимо проверить соединение на герметичность.

8.8.2 При использовании в ядовитых средах, преобразователи не должны продуваться.

8.8.3 Для подключения к процессам высокого давления необходимо использовать специальный патрубок для повышенного давления, маркированный буквой "Н" (см. на рисунке 8).

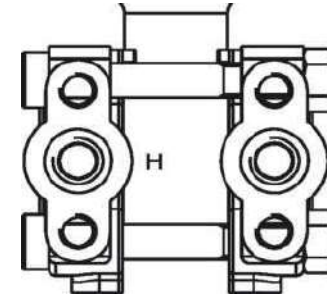


Рисунок 8 - Патрубок для повышенного давления

8.9 Крепление для монтажа на стене и трубе

8.9.1 Крепление для монтажа на стене или трубе показано на рисунке 9 (каталожный номер: 40/00543777 см. раздел "Состав").

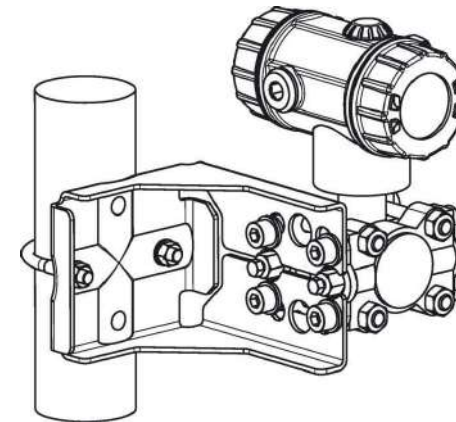
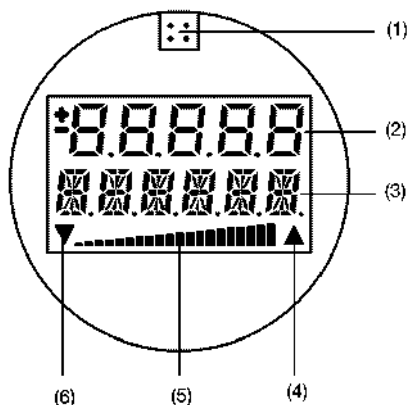


Рисунок 9 - Крепление к стене или трубе

9 ИНДИКАТОР И РАБОТА С ПОВОРОТНОЙ КНОПКОЙ ПРЕОБРАЗОВАТЕЛЯ

9.1 Индикатор и его параметры

9.1.1 На рисунке 10 показан индикатор преобразователей с указанием отображаемых им параметров. Индикатор жидкокристаллический, поле экрана индикатора составляет 22 x 35 мм, размер шрифта 7 мм, 5 разрядов. Модуль индикатора вращается с шагом 90°.



- (1) Разъем для подключения к интерфейсу JUMO;
- (2) Измеренные значения;
- (3) Единицы измерения;
- (4) Выход за верхний предел измерения;
- (5) Выходной ток (4...20 mA);
- (6) Выход за нижний предел измерения.

Рисунок 10 - Индикатор преобразователей

9.2 Работа с поворотной кнопкой и программой установки

9.2.1 Для удобства работы с преобразователями, на корпусе присутствует поворотная кнопка, которая показана на рисунке 11. Функции поворотной кнопки указаны в таблице 8.

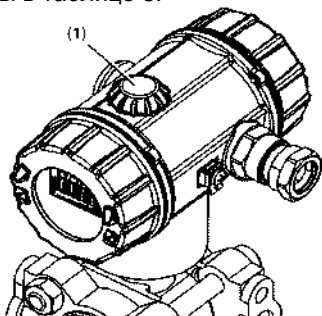




Рисунок 11 - Поворотная кнопка (1) преобразователей

Таблица 8

	Поворот Выбор параметра или корректировка значения
	Нажатие Подтверждение параметра или значения

9.2.2 В дополнение к работе с поворотной кнопкой, все фактические значения и параметры могут быть выведены на жидкокристаллический индикатор с помощью программы установки JUMO-setup. Легкая в использовании программа установки (см. в разделе "Состав" каталожный номер 40/00537577) способствует использованию операций через интерфейсы, кроме того, имеет ряд дополнительных функций, таких как:

- запись измеренного значения;
- графическое представление температуры и давления;
- расширенные диагностические сообщения;
- отображение кода заказа и инструментальной конфигурации (может быть распечатан, например, для проектных документов).

9.2.3 Программа установки может дополнительно дать доступ к преобразователям через следующие интерфейсы:

- интерфейс JUMO: требуется кабель соединения с компьютером (см. в разделе "Состав" каталожный номер: 70/00456352);
- HART-интерфейс: требуется HART-модем для соединения с компьютером (см. в разделе "Состав" каталожный номер: 40/00443447).

9.3 После включения преобразователи находятся в режиме индикации. Перевести преобразователи в режим выбора параметров можно путем совершения нескольких операций, как показано на рисунке 12.

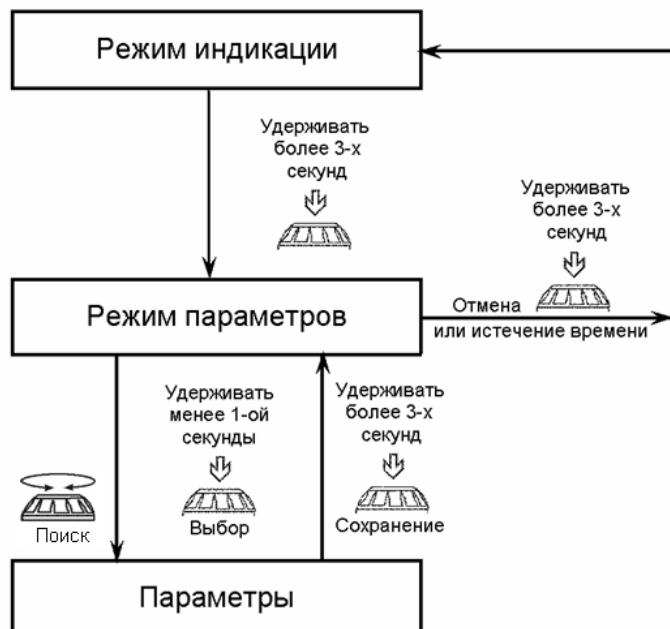


Рисунок 12 - Изменение режимов преобразователей

10 ОТОБРАЖЕНИЕ ИЗМЕРЕННЫХ ПАРАМЕТРОВ

10.1 Режим индикации

10.1.1 Измеренное давление, выходной ток и другие параметры отображаются на индикаторе преобразователей и приведены в таблице 9.


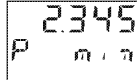


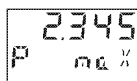
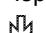
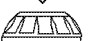

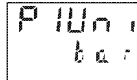
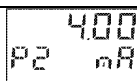

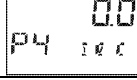
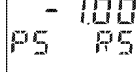
Таблица 9

Действие	Пример отображения индикатора	Описание
		Отображение значения с единицей измерения
		Отображение измеренного значения в процентах или вычисленная со свободно выбираемой единицей измерения величина
		Отображение выходного тока в миллиамперах
		Отображение температуры чувствительного элемента в градусах Цельсия или градусах Фаренгейта
		Отображение сохраненного минимального значения давления в выбранной единице измерения
		Отображение сохраненного максимального значения давления
		Отображение значения давления и температуры преобразователя в выбранных единицах измерения




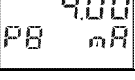

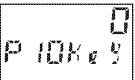
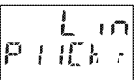
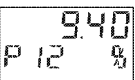



10.2 Режим выбора параметров

10.2.1 Параметры преобразователей, которые могут быть выведены на индикатор и изменены, показаны в таблице 10.

Таблица 10

Действие	Пример отображения индикатора	Пояснения	Выбор
		P min Сохраненное минимальное давление	Сброс через 3 s  
		P max Сохраненное максимальное давление	Сброс через 3 s  
		P0 Den "Density" Корректировка плотности	0.01... 1.00 ... 99.99
		P1 Uni "Unit" Единица измерения давления	inH ₂ O inHG ftH ₂ O mmH ₂ O mmHG PSI bar mbar kg/cm ² kPa TORR MPa mH ₂ O
		P2 mA Ток в начале измерения	4...20 mA
		P3 mA Ток в конце измерения	4... 20 mA
		P4 sec Затухание	0.0 ...100.0 s
		P5 RS "Range start" Начало диапазона	Номинальный диапазон измерений

Продолжение таблицы 10

		P6 RE "Range end" Конец диапазона	Номинальный диапазон измерений
		P7 Zero Корректировка нулевой точки	Текущее давление
		P8 mA Датчик тока	3.60... 4.00 ... 21.60 mA
		P9 Err Ток в случае ошибки	ErLo = 3.6 mA ErHi = 21.6 mA LAsT = последнее значение
		P10 Key Блокировка клавиатуры	O = Не заблокирована LA = Блокировка, HART интерфейс свободный LO = Блокировка без начала измерений LS = Блокировка без начала или конца измерений LALL = Блокировка, включая интерфейс
		P11 Chr "Characteristic" Характеристика	Lin = Линейная SLin = Линейная до извлечения корня SoFF = Отсутствует до извлечения корня
		P12 % Точка начала извлечения корня	5.0... 9.4 ... 15.0 % от номинального диапазона измерений
		P13 SWV Версия программного обеспечения	Корректировка невозможна
		P14 Uni Единица измерения температуры	°C / °F
		P15 OFF Смещение значения давления (обнуление точки смещения)	Номинальный диапазон измерений

11 УКАЗАНИЕ МЕР БЕЗОПАСНОСТИ

11.1 К монтажу (демонтажу), эксплуатации, техническому обслуживанию и ремонту преобразователей должны допускаться лица, изучившие руководство по эксплуатации и прошедшие инструктаж по технике безопасности при работе с электротехническими установками и радиоэлектронной аппаратурой, а также изучившие документы, указанные в разделе 12 "Обеспечение взрывозащищенности при монтаже преобразователей".

11.2 Категорически запрещается эксплуатация преобразователей при электрической изоляции их корпусов от резервуара и отсутствии заземления элемента крепления к резервуару, на который устанавливаются преобразователи.

11.3 Запрещается установка и эксплуатация преобразователей на объектах, где по условиям работы могут создаваться давления и температуры, превышающие предельные.

11.4 Все виды монтажа и демонтажа преобразователей производить только при выключенном напряжении питания и сброшенном давлении.

12 ОБЕСПЕЧЕНИЕ ВЗРЫВОЗАЩИЩЕННОСТИ ПРИ МОНТАЖЕ И ЭКСПЛУАТАЦИИ ПРЕОБРАЗОВАТЕЛЕЙ

12.1 При монтаже преобразователей необходимо руководствоваться:

- "Инструкцией по монтажу электрооборудования, силовых и осветительных сетей взрывоопасных зон ВСН332-74/ММСС СССР";
- "Правилами устройства электроустановок" (ПУЭ, шестое издание);
- ГОСТ IEC 60079-14;
- настоящим документом и другими руководящими материалами (если имеются).

12.2 Перед монтажом преобразователи должны быть осмотрены. При этом необходимо обратить внимание на следующее:




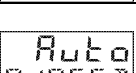
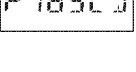

- маркировку взрывозащиты и предупредительные надписи;
- отсутствие повреждений корпусов преобразователей;
- наличие всех крепежных элементов.

12.3 Элемент крепления преобразователей к резервуару должен быть заземлен.

12.4 По окончании монтажа должно быть проверено сопротивление заземляющего устройства, которое должно быть не более 4 Ω .

12.5 Подключение преобразователей во взрывоопасных зонах должно осуществляться через барьеры искробезопасности (см. в разделе "Состав" каталожный номер: 40/00389710). Питание преобразователей при этом должно быть искробезопасным и иметь следующие параметры: $U_i \leq 28$ V, $I_i \leq 115$ mA, $P_i \leq 750$ mW, $C_i \leq 6$ nF, $L_i \leq 105$ μ H.

Продолжение таблицы 10

		P16 SCS Начало масштабирования	-9999 to 0 to 9999
		P17 SCE Конец масштабирования	-9999 to 100 to 9999
		P18 SCD Масштабирование десятичной точки	Auto=Автоматически 0 = Нет знака после десятичной точки 1 = 1 знак после десятичной точки 2 = 2 знака после десятичной точки
		P19 % Единица масштабирования	% - заводская установка kg/s kg/min kg/h t/min t/h l/s l/min l/h m ³ /s m ³ /min m ³ /h L m ³ UsrTXT
		P20 h Эксплуатационные часы	Корректировка невозможна
Примечание - Заводские настройки показаны полужирным шрифтом			

13 ПОДГОТОВКА К РАБОТЕ И ПОРЯДОК РАБОТЫ

13.1 Преобразователи обслуживаются оператором, знакомым с работой радиоэлектронной аппаратуры, изучившим руководство по эксплуатации на преобразователи, прошедшим инструктаж по технике безопасности при работе с электротехническим оборудованием, а также инструктаж по технике безопасности при работе с взрывозащищенным электрооборудованием.

13.2 Коммутацию внешних устройств, подключаемых к преобразователям, произвести согласно схемам подключений, приведенным в приложении В.

13.3 При обнаружении неисправности преобразователя необходимо отключить от сети. По методике раздела "Характерные неисправности и методы их устранения" руководства по эксплуатации устранить возникшую неисправность.

13.4 Подключение преобразователей

13.4.1 В таблице 11 приведены допустимые размеры поперечных сечений проводников для кабелей с металлическим наконечником и без него.

Таблица 11

Тип кабеля	Допустимое поперечное сечение проводника, мм ²
Без металлического наконечника (только для жесткого кабеля)	от 0,20 до 1,50
С металлическим наконечником (для жесткого и гибкого кабеля)	от 0,25 до 0,75

13.4.2 В таблице 12 указаны типы и материалы электрических соединителей.

Таблица 12

Тип электрического соединения	Материал
Электрическое соединение (код 36) (M12x1 круглый разъем)	Никелированная медь
Электрическое соединение (код 82) (кабельный ввод, пластмасса)	Полиамид
Электрическое соединение (код 93) (кабельный ввод, металл)	Никелированная медь
Примечание - Расшифровка цифровых кодов приведена в приложении А.	

13.5 Преобразователи с кабельным вводом

13.5.1 Во время установки и подключения преобразователя с кабельным вводом, необходимо выполнять следующие требования:

- допустимый диаметр кабеля для преобразователей с кабельным вводом, сделанным из:

- а) пластмассы - от 6 до 12 мм;
- б) металла - от 9 до 13 мм;

- максимальное поперечное сечение проводов 1,5 мм²;

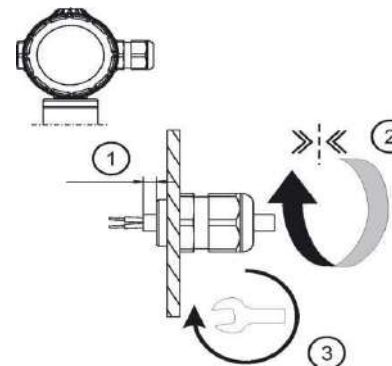
- кабели должны быть проложены отдельно от кабелей с напряжениями более 60 В;

- необходимо использование экранированного кабеля со скрученными проводниками;

- необходимо избегать близости больших электрических устройств;

- полноценная передача сигнала HART версия 5.1 достигается только при использовании экранированного кабеля.

13.5.2 На рисунке 13 показана методика ввода кабеля в корпус преобразователей давления с кабельным вводом.



- (1) Введите соединительный кабель в корпус, минимум на 10 мм;
- (2) Закрутите ручную гайку кабельного ввода до появления усилия;
- (3) Затяните ключом с усилием:
 - а) для пластмассы 4,5 N·m;
 - б) для металла 8 N·m.

Рисунок 13 - Порядок ввода кабеля в преобразователи с кабельным вводом

13.5.3 Чтобы подключить кабель к преобразователю, открутите заднюю крышку корпуса (см. рисунок 4). Пользуясь маркировкой кабельного соединителя на плате преобразователя (см. рисунок 14), произведите подключение согласно таблице 13.

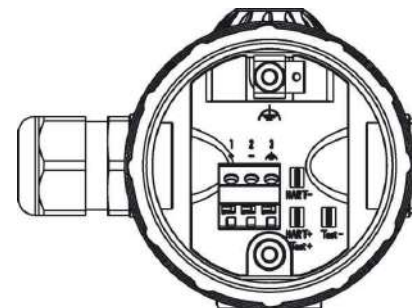


Рисунок 14 - Маркировка кабельного соединителя преобразователя с кабельным вводом

Таблица 13

Подключение	Расположение выводов
Источник питания: - без взрывозащиты от 12 до 36 V - взрывозащищенный Ex ia от 12 до 28 V	1 L+ 2 L-
Выход 4...20 mA двухпроводный	1 L+ 2 L-
Токовый выход. Тестовое подключение Собственное сопротивление амперметра не более 10 Ω	TEST + TEST -
HART тестовое подключение Должна присутствовать нагрузка	HART + HART -
Заземление	3
Примечание - Преобразователи могут быть заземлены с помощью вывода 3 разъема или через внутренний зажим заземления (см. рисунок 14).	

13.6 Преобразователи с разъемом M12

13.6.1 Во время установки и подключения преобразователей с разъемом M12, необходимо выполнять следующие требования:

- заземлите преобразователи, используя вывод 4 разъема (см. таблицу 14);
- кабели должны быть проложены отдельно от кабелей с напряжениями более 60 V;
- необходимо использование экранированного кабеля со скрученными проводками;
- необходимо избегать близости больших электрических устройств;
- полноценная передача сигнала HART версия 5.1 достигается только при использовании экранированного кабеля.

Таблица 14

Подключение	Расположение выводов	Цветовое назначение
Источник питания: - без взрывозащиты от 12 до 36 V - взрывозащищенный Ex ia от 12 до 28 V	1 L+ 3 L-	Коричневый Голубой
Выход 4...20 mA двухпроводный	1 + 3 -	Коричневый Голубой
Заземление	4	Черный
Не используется	2	Белый

13.6.2 Схема подключения преобразователей в взрывоопасных зонах приведена в приложении В.

13.6.3 Соединение (1) (см. рис. 15) может выполняться при помощи:

- четырехконтактного прямого кабельного разъема M12x1 с кабелем ПВХ, 2 м. Каталожный номер: 40/00404585;
- четырехконтактного углового кабельного разъема M12x1 с кабелем ПВХ, 2 м. Каталожный номер: 40/00409334;

- пятиконтактного прямого кабельного разъема M12x1, без кабеля. Каталожный номер: 00419130;

- пятиконтактного углового кабельного разъема M12x1, без кабеля. Каталожный номер: 00419133.

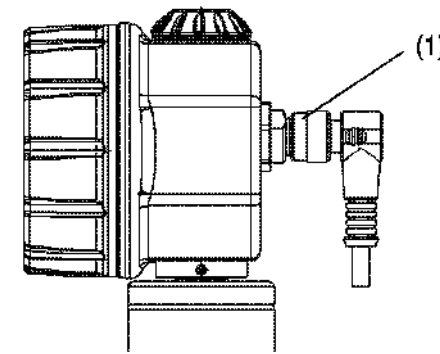


Рисунок 15 – Подключение кабельного разъема к преобразователю с разъемом M12

13.7 Электрические соединения во взрывоопасных зонах

13.7.1 Во взрывоопасных зонах разрешено использование только HART-модема и поворотной кнопки, интерфейс JUMO использовать запрещено, см. рисунок 16.

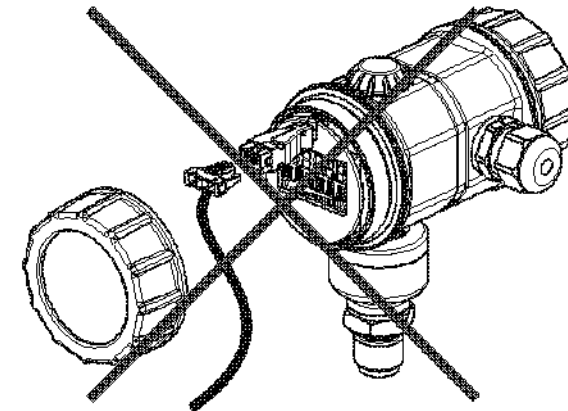


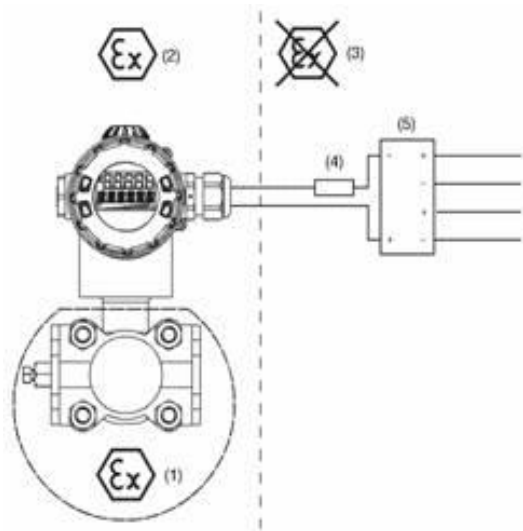
Рисунок 16 - Запрещенное подключение во взрывоопасных зонах по интерфейсу JUMO

13.7.2 Питание преобразователей должно быть искробезопасным и иметь следующие параметры: $U_i \leq 28$ V, $I_i \leq 115$ mA, $P_i \leq 750$ mW, $C_i \leq 6$ nF, $L_i \leq 105$ μH.

13.7.3 Наличие HART-модема является дополнительным и определяется заказом (см. в разделе “Состав” каталожный номер: 40/00443447). Для безошибочной передачи по протоколу HART сигнальная цепь должна иметь сопротивление (см. приложение С). В поставляемых изоляторах для соединения во взрывоопасных зонах сопротивление бывает интегрировано (см. в разделе “Состав” каталожный номер: 40/00389710).

13.8 Преобразователи во взрывоопасной зоне

13.8.1 Расположение преобразователей во взрывоопасной зоне показано на рисунке 17.



- (1) Взрывоопасная зона класса 0;
- (2) Взрывоопасная зона класса 1;
- (3) Безопасная зона;
- (4) Нагрузка (дополнительно для HART- интерфейса);
- (5) HART-совместимый Ex изолятор (барьер искробезопасности);

Рисунок 17 - Расположение преобразователей во взрывоопасной зоне

14 ХАРАКТЕРНЫЕ НЕИСПРАВНОСТИ И МЕТОДЫ ИХ УСТРАНЕНИЯ

14.1 При неисправности преобразователей следует произвести их внешний осмотр. В случае механических повреждений, при невозможности их устранения на месте, преобразователи должны быть отправлены для ремонта на предприятие-изготовитель.

14.2 Перечень ошибок, отказов и методы их устранения указаны в таблице 15.

Таблица 15

Наименование неисправности	Возможная неисправность	Методы устранения
Показания: отсутствуют	Отсутствует питание	Включите источник питания
	Преобразователь неисправен	Отправьте преобразователь поставщику для восстановления
Показания: 	Выход за верхний предел измерений, высокое давление	Установите давление в диапазоне измерения или откорректируйте диапазон
Показания: 	Выход за нижний предел измерений	
Показания: 	Давление сверх диапазона измерения не может быть выведено на индикатор	Скорректируйте масштабирование или единицу измерения
Показания: 	Давление ниже диапазона измерения не может быть выведено на индикатор	
Показания: 	Обнаружена ошибка во время самотестирования	Отправьте преобразователь поставщику для восстановления
Показания: 	Неисправен датчик температуры	Отправьте преобразователь поставщику для восстановления
Поворотная кнопка не реагирует: 	Управление заблокировано	Снимите блокировку
	Преобразователь неисправен	Отправьте преобразователь поставщику для восстановления

15 ТЕХНИЧЕСКОЕ ОБСЛУЖИВАНИЕ И ПОВЕРКА ПРЕОБРАЗОВАТЕЛЕЙ

15.1 Техническое обслуживание проводится с целью обеспечения нормальной работы и сохранения эксплуатационных и технических характеристик преобразователей в течение всего срока их эксплуатации.

15.2 Во время выполнения работ по техническому обслуживанию необходимо выполнять указания, приведенные в разделах 11 и 12.

15.3 Техническое обслуживание в течение гарантийного срока эксплуатации преобразователей производится предприятием-изготовителем.

15.4 Ежегодный уход предприятием-потребителем включает:

- проверку надежности присоединения, а также отсутствие обрывов или повреждений изоляции соединительных кабелей;
- проверку целостности установочных прокладок преобразователей;
- проверку прочности крепежа составных частей преобразователей;
- проверку качества заземления
- удаление, при необходимости, плотных отложений на чувствительном элементе.

15.5 Поверка преобразователей давления осуществляется по МИ 1997-89 "Рекомендация ГСОЕИ. Преобразователи давления измерительные. Методика поверки".

15.6 Копия Свидетельства об утверждении типа средств измерений приведена в приложении D.

15.7 Копия Сертификата соответствия Техническому регламенту Таможенного союза приведена в приложении E.

16 ПРАВИЛА ХРАНЕНИЯ И ТРАНСПОРТИРОВАНИЯ

16.1 Преобразователи в упаковке пригодны для транспортирования любым видом транспорта с защитой от прямого попадания атмосферных осадков, кроме негерметизированных отсеков самолета.

16.2 Хранение преобразователей осуществляется в упаковке в условиях, соответствующих условиям хранения 5 ГОСТ 15150.

16.3 Температура хранения и транспортирования преобразователей должна быть от минус 40 °С до +85 °С.

ПАСПОРТ

17 СВИДЕТЕЛЬСТВО О ПРИЕМКЕ

Преобразователь давления Альбатрос р20 DELTA тип 403022/_____ заводской № _____ соответствует техническим условиям ТУ 4212-006-29421521-11 и признан годным для эксплуатации.

Дата выпуска _____

Подпись лиц, ответственных за приемку

М.П.

18 ДАННЫЕ О ПОВЕРКЕ

18.1 Преобразователь давления Альбатрос р20 DELTA тип 403022/_____ заводской № _____ на основании результатов первичной поверки признан годным и допущен к применению.

Дата поверки _____

Поверитель _____

19 ГАРАНТИИ ИЗГОТОВИТЕЛЯ

Изготовитель гарантирует соответствие изделия требованиям технических условий ТУ 4212-006-29421521-11 при соблюдении потребителем условий эксплуатации, хранения и транспортирования.

Гарантийный срок на изделие - 3 года с даты получения Потребителем по накладной.

При появлении признаков нарушения работоспособности изделия обращаться на предприятие-изготовитель для получения квалифицированной консультации и оказания технической помощи.

Изготовитель ведет работу по совершенствованию изделия, повышающую его надежность и улучшающую его эксплуатационные качества, поэтому в изделие могут быть внесены незначительные изменения, не отраженные в поставляемой документации.

Приложение А
(обязательное)
Структура условного обозначения преобразователей

(1)	(2)	(3)	(4)	(5)	(6)	(7)	(8)	(9)	(10)	(11)	(12)	(13)	(14)
403022	0	0	2	82	20	1	1	531	405	511	20	01	000

403022 Альбатрос р20 DELTA преобразователь давления	(1)	Базовый тип
	(2)	Дополнение базового типа
0		Отсутствует
9		Специальное исполнение
	(3)	Взрывозащита
0		Отсутствует
1		Взрывозащищенный Ex ia
	(4)	Корпус
1		Короткий, нержавеющая сталь
2		Длинный, нержавеющая сталь
3		Прецизионное литье
C40		"Сфера", прецизионное литье
	(5)	Электрическое соединение
36		Круглый разъем, M12x1
82		Кабельный ввод, пластик ¹
93		Кабельный ввод, металл
C51		Неразъемный кабельный ввод для подключения кабеля диаметром от 7 до 9 mm
C52		Неразъемный кабельный ввод для подключения кабеля диаметром от 9 до 12 mm
	(6)	Материал крышки
20		Нержавеющая сталь
85		Пластик
C60		Без крышки
	(7)	Индикатор
0		Без индикатора
1		С индикатором
	(8)	Управление
0		Без кнопки управления
1		С кнопкой управления
	(9)	Входной номинальный диапазон измерений
530		Минус 10 до +10 mbar
531		Минус 1 до +1 bar
532		0 до +1 bar
C91		0 до +1 bar (избыточное давление)
533		Минус 1 до +6 bar
534		Минус 1 до +100 bar
	(10)	Выход
405		4...20 mA, двухпроводный
410		4...20 mA, двухпроводный с HART версией 7
C101		4...20 mA, двухпроводный с HART версией 5

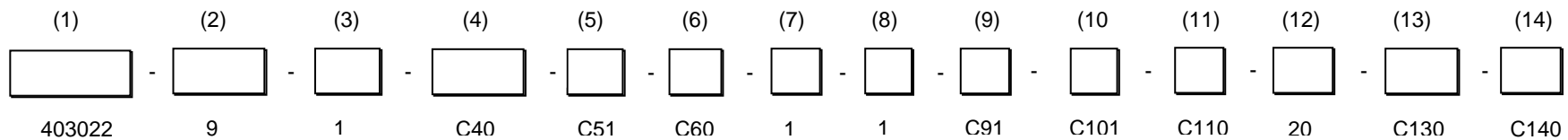
	(11)	Подключение к процессам
511		Два подвода давления 1/4-18 NPT, согласно DIN EN 837
998		Для соединения с мембранным разделителем
C110		G1/2 согласно DIN EN 837
	(12)	Материал чувствительного элемента
20		Нержавеющая сталь
82		Хастеллой C276, 2.4819
80		Тантал ²
	(13)	Заполнение измерительной системы
01		Силиконовое масло
02		Галогенированное масло
C130		Без заполнения
	(14)	Дополнения
000		Отсутствует
100		Пользовательская установка ³
624		Кислородное исполнение (обезжиривание поверхности)
633		С креплением к стене или трубе
634		С номером TAG (номер TAG определяется при заказе)
681		Расширенная допустимая температура окружающей среды
694		Увеличенное номинальное давление 420 bar ⁴
932		С HART версией 5
C140		Переходник для подключения на место преобразователя перепада давления

Примечания

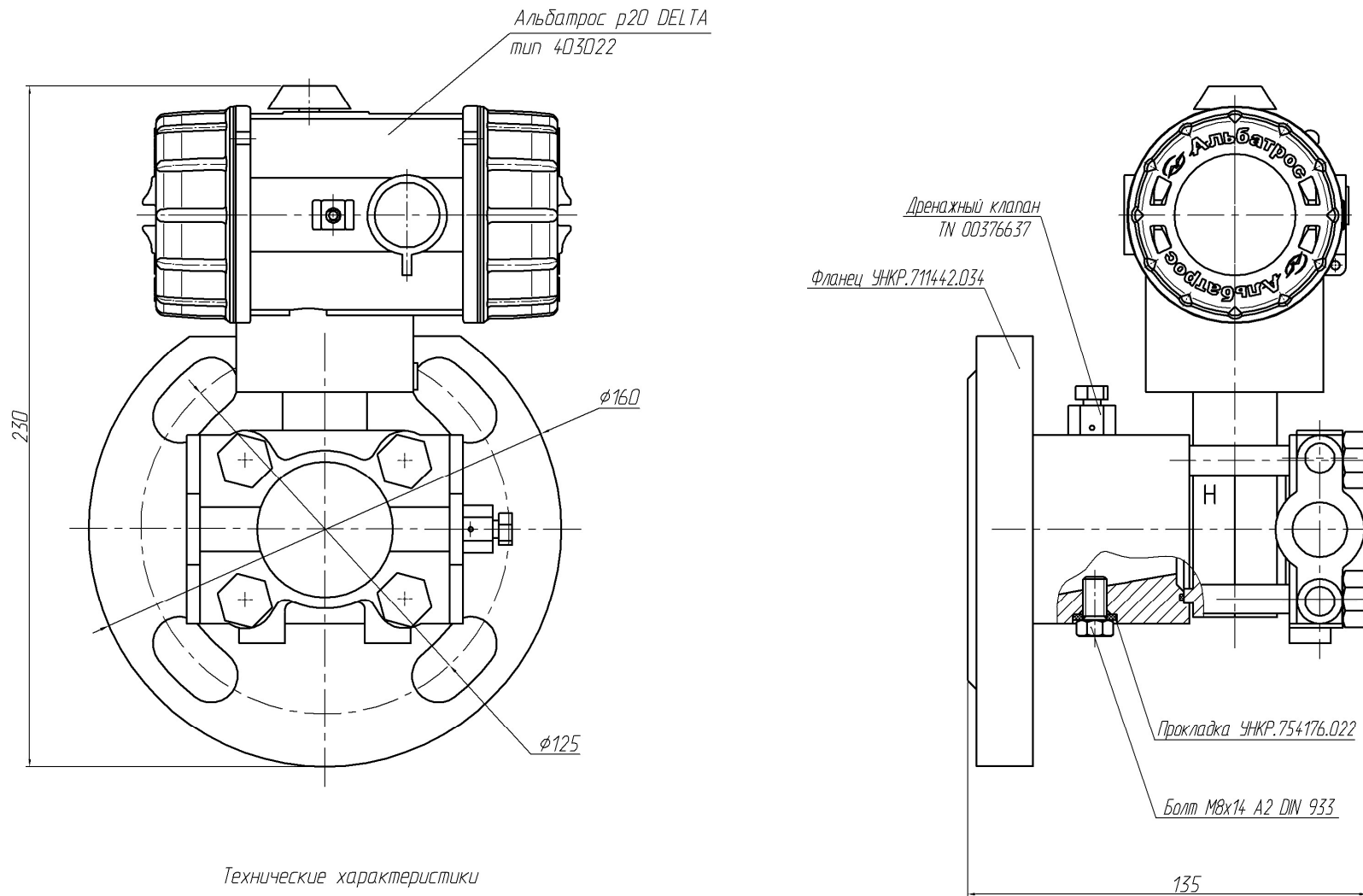
- 1 Не применяется для взрывозащищенного исполнения.
- 2 Не для номинального диапазона измерений 530 (от минус 10 до +10 mbar).
- 3 Требуемые установки указываются при заказе.
- 4 Только в сочетании с входным номинальным диапазоном измерений 532 (от 0 до +1 bar), или 533 (от минус 1 до +6 bar), или 534 (от минус 1 до +100 bar).

Продолжение приложения А
(обязательное)

Пример условного обозначения преобразователей для систем объемно-массового учета жидких углеводородов в корпусе
“сфера” (для измерения гидростатического давления)



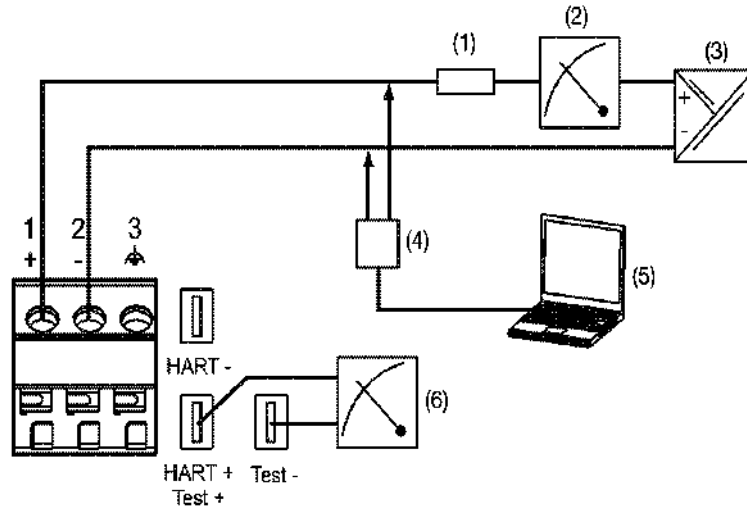
Приложение В
(обязательное)
Внешний вид и габаритные размеры преобразователя с фланцевым соединением



Технические характеристики

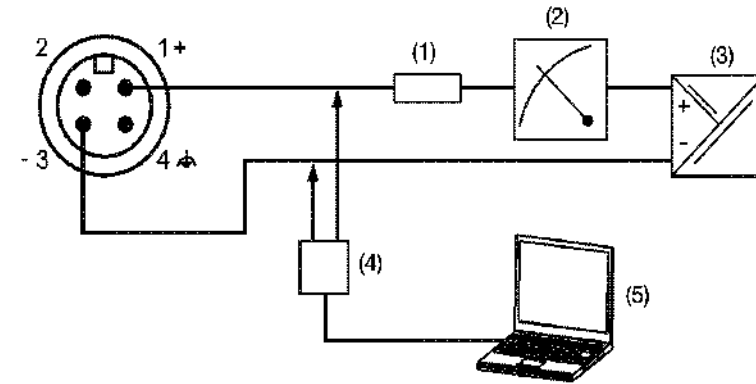
1. Номинальный диаметр DN 50 мм.
2. Номинальное давление от PN10 до PN40 кгс/см².

Приложение С
(обязательное)
Схемы подключения преобразователей к внешним устройствам



- (1) Общая нагрузка не более $(U_n - 12 \text{ V}) / 0,022 \text{ A}$,
где U_n – напряжение питания на преобразователе.
Для HART нагрузка от 250Ω до 1100Ω ;
(2) Индикатор или регистрирующий прибор, контроллер, PLC и т.д.;
(3) HART-совместимый Ex изолятор (барьер искробезопасности):
исполнение без взрывозащиты от 12 до 36 V;
взрывозащищенное исполнение от 12 до 28 V;
(4) HART-модем;
(5) Компьютер;
(6) Собственное сопротивление амперметра не более 10Ω .

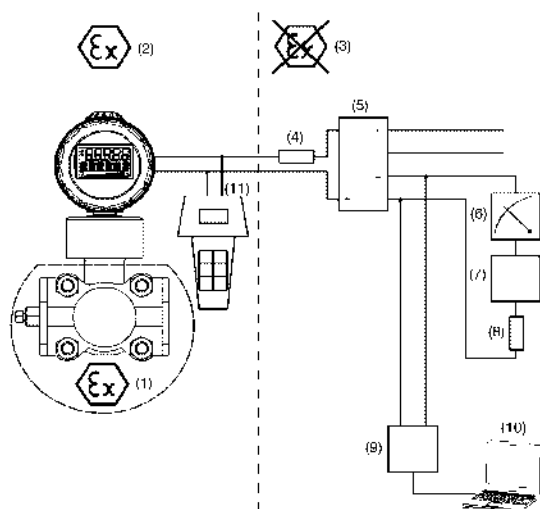
Рисунок С.1 – Схема подключения преобразователей с кабельным вводом



- (1) Общая нагрузка не более $(U_n - 12 \text{ V}) / 0,022 \text{ A}$,
где U_n – напряжение питания на преобразователе.
Для HART нагрузка от 250Ω до 1100Ω ;
(2) Индикатор или регистрирующий прибор, контроллер, PLC и т.д.;
(3) HART-совместимый Ex изолятор (барьер искробезопасности):
исполнение без взрывозащиты от 12 до 36 V;
взрывозащищенное исполнение от 12 до 28 V;
(4) HART-модем;
(5) Компьютер.

Рисунок С.2 – Схема подключения преобразователей с разъемом M12

Продолжение приложения С



- (1) Взрывоопасная зона класса 0;
- (2) Взрывоопасная зона класса 1;
- (3) Безопасная зона;
- (4) Нагрузка для HART от 250 Ω до 1100 Ω ;

Нагрузка не более $(U_{п} - 12 \text{ V}) / 0,022 \text{ A}$, где $U_{п}$ – напряжение питания на преобразователе, ограничивающий резистор, интегрированный в источник питания, должен быть учтен при вычислениях;

- (5) HART-совместимый Ex изолятор (барьер искробезопасности);
- (6) Индикатор или регистрирующий прибор, контроллер, PLC и т.д.;
- (7) Дополнительные инструменты;
- (8) Нагрузка для HART от 250 Ω до 1100 Ω . Ограничивающий резистор, интегрированный в источник питания, должен быть учтен при вычислениях;
- (9) HART-модем;
- (10) Компьютер;
- (11) HART безопасный коммуникатор.

Рисунок С.3 – Схема подключения преобразователей во взрывоопасной зоне

Приложение D
(обязательное)
Свидетельство об утверждении типа средств измерений



**Приложение Е
(обязательное)**
Сертификат соответствия Техническому регламенту Евразийского
экономического союза

ССЫЛОЧНЫЕ НОРМАТИВНЫЕ ДОКУМЕНТЫ

ЕВРАЗИЙСКИЙ ЭКОНОМИЧЕСКИЙ СОЮЗ	
СЕРТИФИКАТ СООТВЕТСТВИЯ	
№ ЕАЭС	RU C-RU.BH02.B.00583/20
Серия RU	№ 0253268
<p>ОРГАН ПО СЕРТИФИКАЦИИ взрывозащищенных средств измерений, контроля и элементов автоматки федерального государственного унитарного предприятия «Всероссийский научно-исследовательский институт физико-технических и радиотехнических измерений» (ОС ВСИ «ВНИИФТРИ»). Место нахождения: 141570, Россия, Московская область, Солнечногорский район, город Солнечногорск, рабочий поселок Менделеево, промзона ФГУП ВНИИФТРИ, корпус 11. Адрес места осуществления деятельности: 141570, Россия, Московская область, Солнечногорский район, рабочий поселок Менделеево, промзона ВНИИФТРИ, корпус климатической лаборатории и специализированный полигон для испытаний оборудования, входящего в состав системы ГЛОНАСС. Регистрационный номер № RA.RU.11BH02 от 08.07.2015; телефон: +7 (495) 526-63-03; адрес электронной почты: ivsi@vniiftri.ru</p>	
<p>ЗАЯВИТЕЛЬ Акционерное общество «Альбатрос» Место нахождения: Россия, 127254, город Москва, Огородный проезд, дом 5, строение 3, этаж 2, офис 12. ОГРН: 1027739554347; телефон: (499) 682-99-91; адрес электронной почты: market@albatros.ru</p>	
<p>ИЗГОТОВИТЕЛЬ Акционерное общество «Альбатрос» Место нахождения: Россия, 127254, город Москва, Огородный проезд, дом 5, строение 3, этаж 2, офис 12. Адрес места осуществления деятельности по изготовлению продукции: Россия, 127254, город Москва, Огородный проезд, дом 5, строение 3</p>	
ПРОДУКЦИЯ	
Преобразователи давления Альбатрос р20 (Приложение на бланке № 0755010) Технические условия ТУ 4212-006-29421521-11 Серийный выпуск	
КОД ТН ВЭД ЕАЭС 9026 10 290 0	
СООТВЕТСТВУЕТ ТРЕБОВАНИЯМ	
Технического регламента Таможенного союза ТР ТС 012/2011 «О безопасности оборудования для работы во взрывоопасных средах»	
СЕРТИФИКАТ СООТВЕТСТВИЯ ВЫДАН НА ОСНОВАНИИ	
1. Протокол испытаний № 20.3324 от 16.09.2020 испытательной лаборатории взрывозащищенных средств измерений, контроля и элементов автоматки федерального государственного унитарного предприятия «Всероссийский научно-исследовательский институт физико-технических и радиотехнических измерений» (ИЛ ВСИ «ВНИИФТРИ») № RA.RU.21ИП09. 2. Акт о результатах анализа состояния производства № 1402 от 24.08.2020. 3. Сертификат соответствия СМК № ТИС 15 100 96196 от 21.04.2018. Орган по сертификации систем менеджмента ООО Фирма «Интерсертифика ТЮФ совместно с ТЮФ Тюринген», № RA.RU.13ИФ26. 4. Технические условия ТУ 4212-006-29421521-11, эксплуатационные документы: руководства по эксплуатации УНКР.406239.002 РЭ, УНКР.406239.003 РЭ, УНКР.406239.004 РЭ, УНКР.406239.005 РЭ. 5. Схема сертификации 1с.	
ДОПОЛНИТЕЛЬНАЯ ИНФОРМАЦИЯ Сведения о стандартах, в результате применения которых на добровольной основе обеспечивается соблюдение требований технического регламента ТР ТС 012/2011, приведены в приложении (бланк № 0755010). Условия и сроки хранения - в соответствии с ТУ 4212-006-29421521-11, срок службы (годности) – не менее 14 лет. Сертификат действителен с Приложением на бланках с № 0755010 по № 0755012.	
СРОК ДЕЙСТВИЯ С	ПО
07.10.2020	06.10.2025
ВКЛЮЧИТЕЛЬНО	
Руководитель (уполномоченное лицо) органа по сертификации	Миротчикова Нина Юрьевна (ф.и.о.)
Эксперт (эксперт-аудитор) (эксперты (эксперты-аудиторы))	М.П. Елихина Галина Евгеньевна (ф.и.о.)

Обозначение документа, на который дана ссылка	Номер раздела, пункта, подпункта, рисунка, приложения, в котором дана ссылка
ГОСТ 12.2.007.0-75	2.3.3, 6.1
ГОСТ 26.011-80	2.1.3
ГОСТ 11737-93	3.1, 8.4.1
ГОСТ 14192-96	7.5
ГОСТ 14254-2015	1.2, 7.4
ГОСТ 15150-69	16.2
ГОСТ 31610.0-2014 (IEC 60079-0:2011)	1.3, 6.1
ГОСТ 31610.11-2014 (IEC 60079-11:2011)	1.3, 6.1
ГОСТ Р МЭК 60079-20-1-2011	1.3
ГОСТ Р МЭК 61326-1-2014	2.3.6
ГОСТ Р МЭК 62305-4-2016	2.3.7
ГОСТ IEC 60079-10-1-2013	1.3
ГОСТ IEC 60079-10-2-2011	1.3
ГОСТ IEC 60079-14-2013	12.1
ТР ТС 012/2011 Технический регламент Таможенного союза	1.3
МИ 1997-89	15.5
Инструкция по монтажу электрооборудования, силовых и осветительных сетей взрывоопасных зон ВСН332-74/ММСС СССР	12.1
ПУЭ. Правила устройства электроустановок. Издание шестое, переработанное и дополненное, с изменениями. Москва, Главгосэнергонадзор, 1998 г.	12.1

ЗАКАЗАТЬ